

# Schaarkrik <sup>NL</sup>

Art.nr. 580107



1000KG



## INHOUD

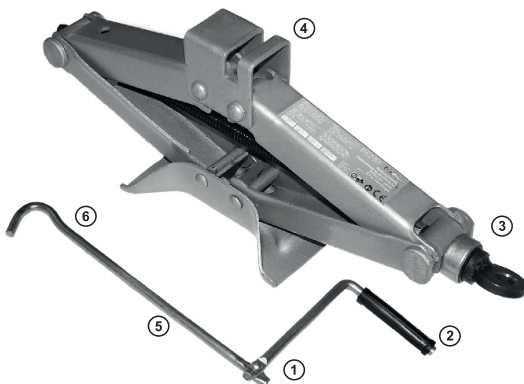
INHOUD	1
ONDERDELEN & TECHNISCHE GEGEVENS	2
PRODUCTBESCHRIJVING	2
VEILIGHEIDSVOORSCHRIFTEN	2
GEBRUIK EN ONDERHOUD	3



## ONDERDELEN & TECHNISCHE GEGEVENS

Norm: EN 1494/A1:2008

- 1) Handzwengel
- 2) Handgreep
- 3) Zwengel bevestigingsring
- 4) Dragend oppervlak
- 5) Schroefstaaf
- 6) Haak



### Technische gegevens:

Model:	Capaciteit (kg):	Nominale belasting (mm):	Afmetingen (Lengte x Breedte) [mm]
SJ2-1000GSA	1000	230-310	125x91



## PRODUCTBESCHRIJVING

De mechanische schaarcrank is bedoeld voor werkzaamheden waarbij het tillen van zware lasten is vereist. Het mag niet worden gebruikt als steunelement voor continu gebruik. Ook het bevorderen van ingetrokken ladingen met het hefapparaat is niet toegestaan. Het apparaat is bedoeld voor huishoudelijk gebruik en moet niet worden gebruikt voor commerciële doeleinden.



## VEILIGHEIDSVOORSCHRIFTEN

De schaarcrank heeft een mechanisme welke is onderworpen aan een grote spanning. Hierbij dienen de fundamentele veiligheidsvoorschriften na te worden geleefd.

### Lees de gebruikershandleiding zorgvuldig door en bewaar deze voor later gebruik.

- Nooit het maximum laadvermogen van de crank overschrijden.
- **Het heffen van personen en dieren is verboden.**
- De crank mag alleen als hefwerktuig gebruikt worden.
- De auto moet altijd tegen weggrollen beveiligd zijn. Plaats eventueel voor het opkrikken blokken voor en achter de wielen, die op de grond blijven staan.
- Gebruik zo nodig de 1e versnelling of de handrem om de auto te blokkeren.
- Laat de schaarcrank niet onbeheerd achter. Wanneer deze niet wordt gebruikt, buiten bereik van kinderen en ongekwalificeerde personen bewaren.
- Draag geschikte werkkleding en vermijd sieraden. Lang haar dient te worden gebundeld.
- Gebruik persoonlijke beschermingsmiddelen.
- Plaats de crank altijd horizontaal en op een vlakke harde ondergrond.
- Zorg ervoor dat de last zich altijd in het midden van de schaarcrank bevindt.
- Mijd de schaarcrank van hitte en vuur, dit kan schade aan het apparaat veroorzaken of vermindering van de functionele werking.
- Voordat u onder de auto kruipt of werkt, moet nadat de auto op de juiste hoogte gekrikt is, eerst assteunen worden aangebracht om veiligheid te waarborgen.
- Controleer de schaarcrank altijd voor elk gebruik op beschadigingen en op vervormingen. Het onderhoud of reparatie dient door een hiervoor gekwalificeerd persoon te worden uitgevoerd.
- Wees voorzichtig bij het toepassen van de schaarcrank; niet gebruiken bij vermoeidheid of bij ingenomen medicatie.



- Werken met **alleen** ondersteuning van een schaarrik is verboden.
- Doe geen aanpassingen aan de schaarrik.
- Zonder kennis van eerder genoemde veiligheidsvoorschriften zou personele en materiële schade ontstaan.
- In geval van de gegeneerde krachten van boven de 400N, de krachten zullen worden verminderd door toegevoegde personen.
- Het is noodzakelijk dat de uitvoerende persoon de hefinstallatie en de lading tijdens alle bewegingen kan zien.
- Controleer de staat van de markeringen en zorg ervoor dat de markeringen in oorspronkelijke staat blijven.
- Gebruik de schaarrik niet onder de volgende omstandigheden:
  - a) onder zwaarder wordende omstandigheden (zoals extreme kou of hitte, onder invloed van sterke magnetische straling).
  - b) bij verbandhouding met explosieve materialen, mijnen enz., en soortgelijke situaties.
  - c) elektrische voorzieningsnetwerken waarbij toleranties van spanning, frequentie, enz., waarvan de openbare nutsbedrijven variëren.
  - d) bij het heffen van lasten en hierbij de volgende materialen bevatten: Metaalsmelt, zuur, radioactieve stoffen of bulkgoederen, die niet vast verbonden zijn met elkaar en soortgelijke situaties.
  - e) in aanraking met voedsel en soortgelijken.
  - f) op schepen en soortgelijken.
- Indien de schaarrik zich niet meer laat zakken of heffen plaats dan ter beveiliging de as steunen onder het voertuig.  
Schakel professionele hulp in als u niet zeker bent.

## GEBRUIK EN ONDERHOUD

De schaarrik wordt in gemonteerde toestand geleverd en vereist geen verdere installatie of correctie.

### Heffen

- De uitvoerende persoon beschikt alle nodige informatie over training en over pompen en het vertalen van krachten.
- Plaats de krik onder de last, die bedoeld is voor het heffen (bijvoorbeeld, op voertuigen) op deze wijze, dat de belasting centraal ondersteunend is op het heftoestel.
- Bevestig de hendel. Positioneer de belasting op de gewenste hoogte door middel van het rechtsom draaien met de hendel. De rotatie moet snel worden gedaan zonder ruk. Een plotselinge ruk kan de krik doen slijpen en schade aan de lading veroorzaken. Dit kan leiden tot verwonding van de bediende persoon en beschadiging van de lading en de schaarrik.
- Waarborg na het verhogen de valkans van de belasting, door middel van assteunen.

### Zakken

- Voor het starten van het zakken, dient te worden gecontroleerd of de opstelling geen schade kan veroorzaken aan de uitvoerende persoon.
- Draai de hendel, met beleid, linksom om de schaarrik te laten zakken.
- De rotatie moet snel worden gedaan zonder ruk. Een plotselinge ruk kan de krik doen slijpen en schade aan de lading veroorzaken. Dit kan leiden tot verwonding van de bediende persoon en beschadiging van de lading en de schaarrik.
- Na het volledig laten zakken van de last, kan de hendel van de schaarrik worden ontkoppeld en de schaarrik bij de last worden verwijderd.

### Onderhoud

- Als de schaarrik niet wordt gebruikt, dient deze te worden ingesteld op de minimale hoogte. Houd de schaarrik in schone en vetvrije conditie. Breng tussentijds geen eigenhandige wijzigingen aan bij het apparaat.
- Levensduur: 2 jaar

### Probleemoplossing

Bij beschadiging of defect, de schaarrik niet verder laten zakken dan de bedoeling is, rust het voertuig in geval van nood op assteunen tegen onbedoeld zakken. Vervolgens kunt u met een andere krik het voertuig dermate opkrikken om de defecte krik te verwijderen. Schakel een gekwalificeerd persoon in voor eventuele hulp.

### Verwijdering

De verpakking bestaat uit milieuvriendelijke materialen die kunnen worden afgevoerd naar een aangewezen stortplaats. Verwijder het product wanneer de levensduur is bereikt. Verwijder het product in het belang van de bescherming van het milieu niet met het gewone huisvuil maar breng het naar een professionele stortplaats om. Over verzamelcentra met hun openingstijden kunt u contact op met uw lokale gemeente.

#### **Geproduceerd voor:**

PAT Europe BV  
Haarspit 1 +31 (0)226-331450  
1724BG Oudkarspel +31 (0)226-331459  
Nederland info@pateurope.com

# Scherenwagenheber <sup>Ⓧ</sup>

Art.nr. 580107



1000KG



## INHALT

INHALT	4
TEILE & TECHNISCHE DATEN	5
PRODUKTBESCHREIBUNG	5
SICHERHEITSAUWEISUNGEN	5
BEDIENUNG UND WARTUNG	6

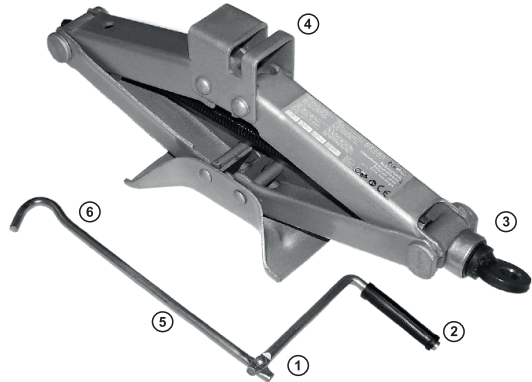




## TEILE & TECHNISCHE DATEN

Norm: EN 1494/A1:2008

- 1) Handkurbel
- 2) Handgriff
- 3) Kurbelaufnahme
- 4) Tragsattel
- 5) Gewindestange
- 6) Haken



### Technische Daten:

Modell:	Last (kg):	Hub mit Nennlast (mm):	Abmessungen (Länge x Breite) [mm]
SJ2-1000GSA	1000	230-310	125x91



## PRODUKTBESCHREIBUNG

Der mechanischer Lastheber ist für Arbeiten bestimmt wo das Anheben schwerer Laste erforderlich wird. Es darf nicht als Stützelement für den ständigen Einsatz verwendet werden. Auch die Beförderung der aufgehobenen Lasten mit dem Heber ist nicht zulässig. Das Gerät ist für Hausbedarf bestimmt und darf nicht für die gewerbliche Zwecke verwendet werden.



## SICHERHEITSANWEISUNGEN

Der Heber ist eine mechanische Vorrichtung, der einer großen Beanspruchung unterliegt. Bei dem Einsatz sollen die grundlegenden Sicherheitsvorschriften eingehalten werden.

**Vor dem Arbeitsbeginn soll die Betriebsanleitung sorgfältig durchgelesen und aufbewahrt werden.**

- Die maximale Belastung darf nicht überschritten werden.
- **Das Anheben der Menschen und Tiere mit dem Heber ist verboten.**
- Der Heber ist nur zum Hochheben bestimmt, die Verwendung für andere Zwecke ist verboten.
- Es sollen zusätzliche Vorrichtungen (z.B. Böcken) zur Unterstützung der angehobenen Last vor Beginn der Arbeiten verwendet werden.
- Bei Hochheben der Fahrzeuge, sollten die Räder verriegelt oder verkeilt werden und die Standbremse angezogen werden.
- Die angehobene Last darf nicht ohne Aufsicht gelassen werden. In der Nähe des Einsatzes dürfen keine Kinder und unbefugte und nicht eingeschulte Personen aufhalten.
- Keine lose Kleidung und Schmuck tragen. Lange Haare sollen gebunden werden.
- Die persönliche Schutzmittel verwenden.
- Der Heber soll auf einem ebenen, festen und stabilen Boden aufgestellt werden.
- Der Heber soll unter den aufgehobenen Gegenstand aufgestellt werden damit die Last in der Mitte des Sitzes gestützt wird.
- Die Vorrichtung fern von Wärme- und Feuerquellen halten, da dies eine Beschädigung der Vorrichtung oder Verminderung ihrer Funktionsfähigkeit verursachen kann.
- Vor Anheben einer Last ist sicher zu stellen damit keine Verschiebung des Hebers nach dem Anheben der Last vorkommt.
- Vor Anheben der Last ist zu prüfen ob der Heber in einwandfreien Zustand ist. Sollte der Heber einer Reparatur erfordern, dann soll er an die zuständige Werkstatt angeliefert werden.
- Bitte, seien Sie vorsichtig und nehmen Sie keine Arbeit auf, wenn Sie müde sind oder wenn Sie Medikamente eingenommen haben.



- Arbeiten unter dem nur von Wagenheber unterstützten Gegenstand ist verboten.
- Keine Änderung an den Wagenheber.
- Ohne Einhaltung der o.g. Sicherheitswarnung würde es zur Personal- und Eigentumbeschädigung führen.
- Falls die erforderlichen 400N überschreiten, diese Kräfte durch Hinzuziehen zusätzlicher Personen zu mindern sind.
- Es ist erforderlich, dass die Bedienungsperson den Wagenheber und die Last während aller Bewegungen beobachten kann.
- Die Kennzeichnungen sollen das Originalzustandes bleiben.
- Benutzen Sie den Rangierwagenheber nicht unter folgenden Umständen:
  - a) unter erschwerten Bedingungen (z.B. sehr kaltes oder heißes Klima, unter Beeinflussung starker magnetischer Strahlung) und ähnlichen Situationen.
  - b) im Zusammenhang mit explosiven Stoffen, Minen etc. und ähnlichen Situationen.
  - c) Versorgung durch elektrische Netze, bei denen Toleranzen von Spannung, Frequenz usw. von denen der öffentlichen Versorgung abweichen
  - d) Zum Heben von Lasten, die u.a. folgende Materialien enthalten: geschmolzenes Metall, Säure, radioaktives Material, oder lose Güter, die nicht fest miteinander verbunden sind und ähnlichen Situationen.
  - e) in Kontakt mit Lebensmitteln und ähnlichen Situationen.
  - f) auf Schiffen und ähnlichen Situationen.
- Wenn der Wagenheber nicht angehoben werden kann, prüfen Sie ob die Höhe nach dem Diagramm für Nennlast erreicht ist oder irgendein Teil des Wagenhebers beschädigt ist. Lassen Sie den beschädigten Wagenheber bitte von Fachleuten reparieren.

## BEDIENUNG UND WARTUNG

Der Heber ist im montierten Zustand geliefert und bedarf keinerlei Montage oder Einstellung.

### Anheben

- Vor Beginn des Hebevorgangs ist sicherzustellen, damit der Operateur die Einsicht auf die Hebevorrichtung und die angehobene Last während aller Vorgänge bei der Bedienung des Hebers hat.
- Den Heber unter der zu hebenden Last an der Stelle bringen, die für den Einsatz der Heber bestimmt ist. ( z.B. bei Fahrzeugen) in dieser Weise, damit die Last zentrisch auf dem Hebersitz gestützt wird.
- Die Kurbel auf den Sitz aufstecken. Durch das Drehen der Kurbel in Uhrzeigersinn die Last auf die erforderliche Höhe bringen. Das Drehen sollte zügig ohne Ruck erfolgen. Eine plötzliche Ruckbewegung kann das Wegrutschen des Hebers von der Last verursachen. Das kann zur Verletzung des Bedienungspersonals und auch zur Zerstörung der angehobenen Last und des Hebers führen.
- Nach der Anhebung die Last gegen Herunterfallen sichern, z.B. mittels Böcke.

### Senken

- Vor Beginn des Senkvorgangs sicherstellen, dass die gesunkene Last keine Verletzung des Bedienungspersonals verursacht.
- Durch Kurbeldrehen gegen den Uhrzeigersinn langsam die Last senken.
- Das Drehen sollte zügig ohne Ruck erfolgen. Eine plötzliche Ruckbewegung kann das Wegrutschen des Hebers von der Last verursachen. Das kann zur Verletzung des Bedienungspersonals und auch zur Zerstörung der angehobenen Last und des Hebers führen.
- Nach dem vollständigen Senken der Last, die Kurbel von dem Heber abnehmen und den Heber von der Last wegnehmen.

### Wartung

- Wird der Heber nicht benutzt, dann soll er für die minimale Hubhöhe eingestellt werden. Den Heber in Sauberkeit halten, die beweglichen Außenelemente einfetten. Keine Modifikationen an der Vorrichtung vornehmen.
- Lebensdauer: 2 Jahren

### Fehler Suche & Beseitigung

Sollte sich der Wagenheber nicht mehr wie gewollt absenken lassen, sichern Sie unbedingt das Fahrzeug durch Unterstellböcke gegen ein unbeabsichtigtes Absenken. Beschaffen Sie sich einen weiteren Wagenheber, mit dem Sie das Fahrzeug so weit anheben können, dass der defekte Wagenheber sicher entfernt werden kann. Nehmen Sie professionelle Hilfe in Anspruch, falls Sie unsicher sind.

### Entsorgung

Die Verpackung besteht aus umweltfreundlichen Materialien, die Sie über die örtlichen Recyclingstellen entsorgen können.

Werfen Sie Ihr Produkt, wenn es ausgedient hat, im Interesse des Umweltschutzes nicht in den Hausmüll, sondern führen Sie es einer fachgerechten Entsorgung zu. Über Sammelstellen und deren Öffnungszeiten können Sie sich bei Ihrer zuständigen Verwaltung informieren.

#### Hergestellt für:

PAT Europe BV  
Haarspit 1 +31 (0)226-331450  
1724BG Oudkarspel +31 (0)226-331459  
Niederlande info@pateurope.com

# Scissor jack <sup>GB</sup>

Art.nr. 580107



1000KG



## INDEX

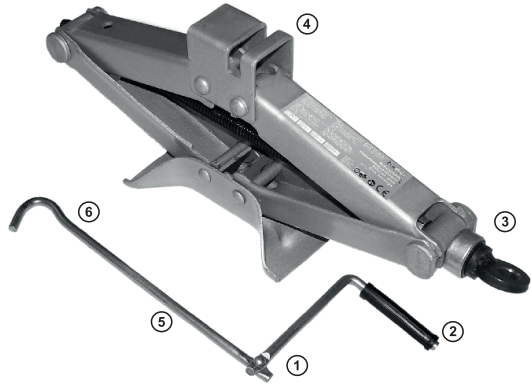
INDEX	7
PARTS & TECHNICAL DATA	8
PRODUCT DESCRIPTION	8
SAFETY INSTRUCTIONS	8
USE AND MAINTENANCE	9



**PARTS & TECHNICAL DATA**

Norm: EN 1494/A1:2008

- 1) Crank
- 2) Handle
- 3) Handle fastening hole
- 4) Load-bearing seat
- 5) Screw rod
- 6) Hook



**Technical data:**

Model:	Capacity (kg):	Stroke with rated load (mm):	Sizes: (Length x Width) [mm]
SJ2-1000GSA	1000	230-310	125x91



**PRODUCT DESCRIPTION**

The mechanical scissor jack is intended for operations requiring heavy lifting. It may not be used as a support for continuous use. Promoting retracted loads with the lifting device is also prohibited. The appliance is intended for domestic use and must not be used for commercial purposes.



**SAFETY INSTRUCTIONS**

The scissor jack has a mechanism which is subjected to a large tension. The basic safety instructions are to be adhered to during use.

**Read the user's instruction thoroughly and keep the instruction for future reference.**

- Never exceed the jack's rated load capacity.
- **It's forbidden to lift people or animals.**
- The jack must be used as a lifting device only.
- Always protect the car from rolling away. Before jacking up the car, place chocks behind and in front of the wheels remaining on the ground, if necessary.
- Put the car in first gear or put on the handbrake to further block the car.
- Do not let the scissor jack unattended. When not used, keep out of reach of children and unqualified persons.
- Wear suitable work clothes and avoid jewelry. Long hair must be bundled.
- Use personal protective equipment.
- Always use the jack horizontally and on a hard and solid surface.
- Make sure the load is always in the middle of the scissor jack.
- Avoid the scissor jack of heat and fire, which may cause damage to the product or reduce functional performance.
- For your own safety, before working or crawling underneath the car jack up the car and support the shafts.
- Please always check before you use it again after long time not use this product. Maintenance or repair should be performed by a qualified person.
- Be careful when applying the scissor jack; do not use in tired condition or when taking medication.



- Work under the vehicle supported only by a scissor jack is prohibited.
- Do not make any adjustments to the scissor jack.
- Without knowledge of previously mentioned safety regulations, personal and material damage would arise.
- In case the generated efforts exceed the values of 400N, the efforts shall be lowered by additional persons.
- It is necessary that the operator can watch the lifting device and the load during all movements.
- Need to check the state of the markings and that the markings remain as the initial one.
- Do not use the scissor jack under the following conditions:
  - a) Please don't use the jack in severe conditions (e.g. extreme cold or hot climates or under influence of strong magnetic radiation).
  - b) in contact with explosive materials, mines etc. and similar situations.
  - c) electricity supply networks with tolerances of voltage, frequency, etc., or which public utilities vary.
  - d) when lifting loads and then include the following materials:  
Molten metal, acid, radioactive material, or bulk goods which are not tightly connected to one another and similar situations.
  - e) in contact with food and similar.
  - f) on ships and similar situations.
- If the scissor jack cannot be lowered or lift as desired, make sure that the vehicle is secured against accidental lowering by means of axle stands. If you are unsure, use professional help.

## USE AND MAINTENANCE

The scissor jack is provided in the mounted state, and does not require any additional installation or adjustment.

### Lifting

- The operator shall be provided with all necessary information about training and about pumping and translating forces.
- Place the jack under the load that is intended for lifting (for example, on vehicles) in such a way that the load is centrally supported on the lifting device.
- Secure the lever. Position the load at the desired height by turning it clockwise with the lever. The rotation must be done quickly without jerking. A sudden jerk can cause the jack to slip and cause damage to the load. This can cause injury to the servant and damage to the load and the scissor jack.
- After lifting, secure the load against falling, e.g. by means of axle stands.

### Lowering

- Before start lowering, check that the current arrangement can not cause damage to the operative person.
- Turn the lever, with patience, counterclockwise to lower the scissor jack.
- The rotation must be done quickly without jerking. A sudden jerk can cause the jack to slip and cause damage to the load. This can cause injury to the servant and damage to the load and the scissor jack.
- After fully lowering the load, the lever can be disconnected and the scissor jack removed from the load.

### Maintenance

If the scissor jack is not in use, then set it to the minimum height. Keep the scissor jack in clean and greasy condition. Do not make any changes to the device in the meantime.  
Life time of the jack: 2 years

### Troubleshooting

- In case of damage or failure, do not lower the scissors jack further than intended, in case of emergency, rest the vehicle on axle supports against unintentional pockets. Then you can use the other jacket to raise the vehicle to remove the defective jacket. Enable a qualified person for any assistance.

### Removal

The packaging consists environmentally friendly materials that can be transported to a designated landfill. Remove product when life time is reached. Do not dispose the product in the interests of environmental protection with the usual garbage but take it to a professional landfill. About collection centers with their opening hours, please contact your local municipality.

# Cric losange <sup>®</sup>F

Art.nr. 580107



1000KG



## CONTENU

CONTENU	10
PIÈCES ET CARACTÉRISTIQUES TECHNIQUES	11
DÉSCRIPTION DE PRODUIT	11
CONSIGNES DE SÉCURITÉ	11
UTILISATION ET ENTRETIEN	12

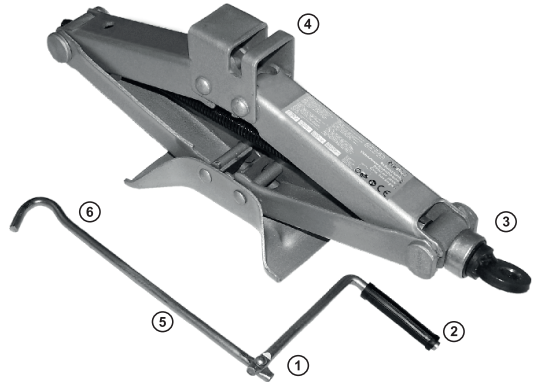
ProPlus



## PIÈCES ET CARACTÉRISTIQUES TECHNIQUES

Norm: EN 1494/A1:2008

- 1) Manivelle
- 2) Poignée
- 3) Trou de fixation de poignée
- 4) Siège du porteur
- 5) Tige de vis
- 6) Crochet



### Données techniques:

Model:	Capacité (kg):	Charge nominale (mm):	Dimensions: (Longueur x largeur) [mm]
SJ2-1000GSA	1000	230-310	125x91



## DÉSCRIPTION DE PRODUIT

Le vérin à ciseaux mécanique est destiné à des opérations nécessitant un levage lourd. Il ne peut pas être utilisé comme support pour une utilisation continue. La promotion de charges rétractées avec le dispositif de levage est également interdite. L'appareil est destiné à un usage domestique et ne doit pas être utilisé à des fins commerciales.



## CONSIGNES DE SÉCURITÉ

Le cric losange est un mécanisme qui est soumis à une grande tension. Les consignes de sécurité de base doivent être respectées lors de l'utilisation.

### Lire le manuel attentivement et le conserver pour un usage ultérieur.

- Ne jamais travailler sous le cric chargé sans dispositifs de soutien supplémentaires.
- **Il est interdit de sortir les gens et les animaux.**
- Le cric doit être utilisé uniquement en tant qu'outil de levage.
- Bloquer la voiture de telle façon qu'elle ne se mette pas à rouler d'elle-même.
- Avant de remonter la voiture au cric, placer éventuellement des cales devant et derrière les roues, qui resteront bien en place.
- Si nécessaire, utiliser la 1e vitesse ou le frein à main pour bloquer la voiture.
- Ne laissez pas les ciseaux jack sans surveillance. Lorsqu'ils ne sont pas en cours d'utilisation, garder hors de portée des enfants et des personnes non qualifiées.
- Portez des vêtements de travail appropriés et évitez les bijoux. Les cheveux longs doivent être groupés.
- Utiliser un équipement de protection individuelle.
- Ne jamais utiliser le cric dans une position angulaire ou horizontale.
- Assurez-vous que la charge est toujours au milieu de la prise de ciseaux.
- Évitez la pénurie de chaleur et d'incendie, ce qui peut endommager l'appareil ou réduire les performances fonctionnelles.
- Avant de vous glisser ou de travailler sous la voiture, après que celle-ci soit remontée au cric à la hauteur désirée, il faut d'abord y porter des supports sous les essieux pour garantir une sécurité.
- Contrôler avant d'être utilisée. Vérifiez le cric rouleau sur les dommages et les déformations. La maintenance ou les réparations doivent être effectuées par une personne qualifiée.
- Faites attention lors de l'application de la prise à ciseaux; Ne pas utiliser dans des conditions de fatigue ou lors de la prise de médicaments.



- Il est interdit de travailler sous le véhicule pris en charge uniquement par une prise à ciseaux.
- Ne faites aucun réglage de la cric losagne.
- Sans connaissance des règles de sécurité mentionnées précédemment, des dégâts personnels et matériels se produiraient.
- Dans le cas où les efforts générés dépasseront les valeurs de 400N, les efforts seront abaissés par d'autres personnes.
- Il est nécessaire que l'opérateur peut regarder l'appareil de levage et de la charge pendant tout mouvements.
- Besoin de vérifier l'état des marquages et que les marques restent comme premières.
- N'utilisez pas la prise à ciseaux dans les conditions suivantes:
  - a) Veuillez ne pas utiliser la produit dans des conditions sévères (par exemple les climats froids ou chauds extrêmes ou sous influence du fort rayonnement magnétique).
  - b) en contact avec des matières explosives, des mines etc. et des situations similaires.
  - c) les réseaux d'alimentation électrique avec des tolérances de tension, de fréquence, etc., ou de l'utilité publique variable.
  - d) lors du levage des charges, puis inclure les matériaux suivants:  
Du métal fondu, de l'acide, des matières radioactives ou des produits en vrac qui ne sont pas bien reliés entre eux et des situations similaires.
  - e) en contact avec de la nourriture et autres.
  - f) à bord des navires et des situations similaires.
- Ne devrait plus être abaissé comme prévu, le cric losange, fixer le véhicule nécessairement par chandelles se tient contre un abaissement involontaire. Prenez l'aide professionnelle si vous n'êtes pas sûr.

## UTILISATION ET ENTRETIEN

La cric losagne en ciseaux est fourni à l'état monté, et ne nécessite pas d'installation ou de réglage supplémentaire.

### Soulèvement

- L'opérateur doit disposer de toutes les informations nécessaires sur la formation et sur le pompage et la traduction des forces.
- Placez le cric sous la charge destinée à être levée (par exemple, sur les véhicules) de manière à ce que la charge soit centralisée sur le dispositif de levage.
- Assurer le foie. Placez la charge à la hauteur souhaitée en la tournant dans le sens des aiguilles d'une montre avec le levier. La rotation doit être effectuée rapidement sans secousse. Un sollicitation brusque peut provoquer un glissement du vérin et endommager la charge.
- Après le levage, sécuriser la charge contre la chute, par ex. Au moyen de supports d'essieu.

### Décente

- Avant de commencer à abaisser, vérifiez que l'agencement actuel ne peut pas endommager l'opérateur.
- Tournez le levier, avec patience, dans le sens inverse des aiguilles d'une montre pour abaisser la prise à ciseaux.
- La rotation doit être effectuée rapidement sans secousse. Un sollicitation brusque peut provoquer un glissement du vérin et endommager la charge.
- Après avoir abaissé complètement la charge, le foie peut être déconnecté et la mâchoire de ciseaux enlevés à la charge.

### Entretien

Si la cric losagne n'est pas utilisée, réglez-la à la hauteur minimale. Gardez le cric losagne dans un état propre et graisseux. Ne faites aucune modification à l'appareil dans l'intervalle.  
Durée de vie de la produit: 2 ans

### Dépannage

- En cas de dommage ou d'échec, ne pas abaisser la prise des ciseaux plus loin que prévu, en cas d'urgence, reposez le véhicule sur les supports d'essieu contre les poches involontaires. Ensuite, vous pouvez utiliser l'autre veste pour élever le véhicule pour enlever la veste défectueuse. Activer une personne qualifiée pour toute assistance.

### Disposition

L'emballage comprend des matériaux respectueux de l'environnement qui peuvent être transportés vers une décharge désignée. Retirer le produit lorsque la durée de vie est atteinte. Ne pas disposer le produit dans l'intérêt de la protection de l'environnement avec les ordures habituelles, mais l'emmener dans une décharge professionnelle. À propos des centres de collecte avec leurs horaires d'ouverture, contactez votre municipalité locale.

#### Fabriquée pour:

PAT Europe BV  
Haarspit 1 +31 (0)226-331450  
1724BG Oudkarspel +31 (0)226-331459  
Pays-Bas info@pateurope.com





## EG-Konformitätserklärung EC Declaration of Conformity

Hiemit erklären wir,  
We herewith declare,

PAT EUROPE B.V.  
Haarspit 1, 1724 BG, Oudkarspel,  
The Netherlands

daß die nachfolgend bezeichnete Maschine aufgrund ihrer Konzipierung und Bauart sowie in der von uns in Verkehr gebrachten Ausführung den einschlägigen grundlegenden Sicherheits- und Gesundheitsanforderungen der EG-Richtlinien entspricht.

*That the following machine complies with the appropriate basic safety and health requirements of the EC Directive based on its design and type, as brought into circulation by us.*

**Bei einer nicht mit uns abgestimmten Änderung der Maschine verliert diese Erklärung ihre Gültigkeit**

*In case of alteration of the machine, not agreed upon by us, this declaration will lose its validity.*

**Produkt:** *Unterstellheber*  
*Product:* *Mechanical jack*

**Maschinentyp:** *580107*  
*Machine Type:*

**Handelsmarke:** **ProPlus**  
*Trade name:*

**Einschlägige EG-Richtlinien:** *EG-Maschinenrichtlinie 2006/42/EG*  
*Applicable EC Directives:* *EC Machinery Directive: 2006/42/EC*

**Angewandte harmonisierte Normen:** *EN 1494:2000/A1:2008*  
*Applicable Harmonized Standards:*

**Herstellerunterschrift/Datum:** *28-06-2017*  
*Authorized Signature/Date:*

**Angaben zum Unterzeichner:**  
*Title of Signatory:*

